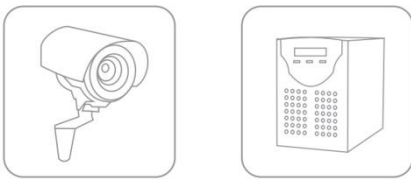


Свинцово-кислотные аккумуляторы **DELTA** серии **DT** специально разработаны для применения в слаботочных системах и оптимизированы для работы в буферном режиме. Аккумуляторы **DELTA** серии **DT** имеют низкое внутреннее сопротивление и высокую плотность энергии.

Отвечая международным стандартам безопасности, рекомендованы для применения в охранно-пожарных системах, а также системах контроля и управления доступом.

**Сферы применения**



**Конструкция батареи**



<b>Компонент</b>	Полож. пластина	Отриц. пластина	Контейнер	Крышка	Клапан	Клеммы	Сепаратор	Электролит
<b>Материал</b>	Диоксид свинца	Свинец	ABS	ABS	Каучук	Медь	Стекловолокно	Серная кислота

**Технические характеристики**

Номинальное напряжение ..... 6 В  
 Срок службы ..... 3-5 лет  
 Номинальная емкость (25°C)  
     20 часовой разряд (0,6 А, 1,75 В/эл) ..... 12 Ач  
     10 часовой разряд (1,05 А, 1,75 В/эл) ..... 10,5 Ач  
     5 часовой разряд (0,175 А, 1,70 В/эл) ..... 8,75 Ач  
 Внутреннее сопротивление  
 полностью заряженной батареи (25°C) ..... 10 мОм  
 Саморазряд ..... 3% емкости в месяц при 25°C

**Рабочий диапазон температур**

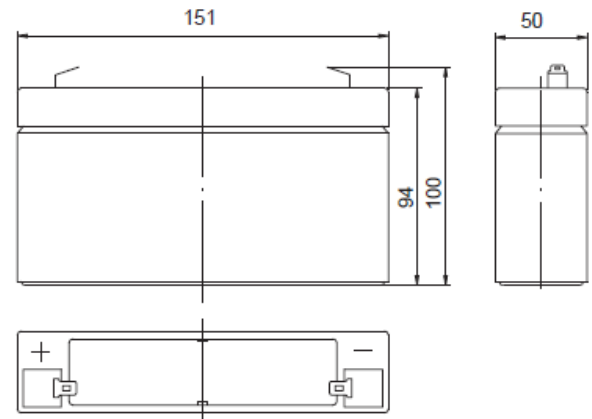
Разряд ..... -15~50°C  
 Заряд ..... -10~50°C  
 Хранение ..... -20~50°C  
 Макс.разрядный ток (25°C) ..... 150А (5с)  
 Циклический режим (7,2 – 7,5 В)  
     Макс.зарядный ток ..... 3,6 А  
     Температурная компенсация ..... -15 мВ/°C  
 Буферный режим (6,75 – 6,90 В)  
     Температурная компенсация ..... -10 мВ/°C

**Габариты (±1мм)**

Длина, мм ..... 151  
 Ширина, мм ..... 50  
 Высота, мм ..... 94  
 Полная высота, мм ..... 100  
 Вес (±3%), кг ..... 1,72

**Особенности**

- ▲ Технология AGM позволяет рекомбинировать 99% выделяемого газа;
- ▲ Нет ограничений на воздушные перевозки;
- ▲ Соответствие требованиям UL;
- ▲ Эксплуатация в любом положении;
- ▲ Легированные кальцием свинцовые пластины обеспечивают высокую плотность энергии;
- ▲ Продолжительный срок службы;
- ▲ Необслуживаемые. Не требует долива дистиллята;
- ▲ Низкий саморазряд;
- ▲ Корпус аккумулятора выполнен из пластика ABS, не поддерживающего горение.



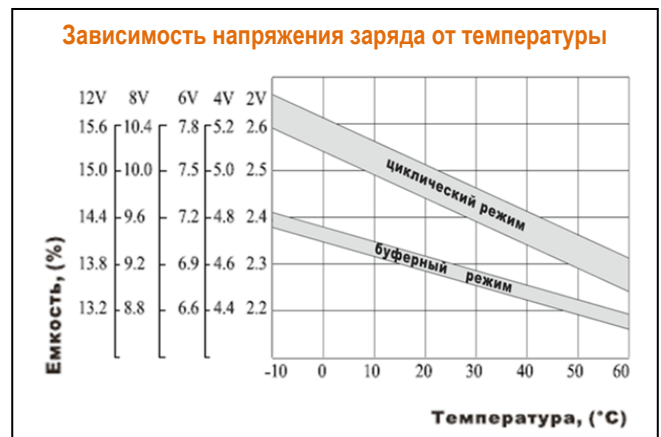
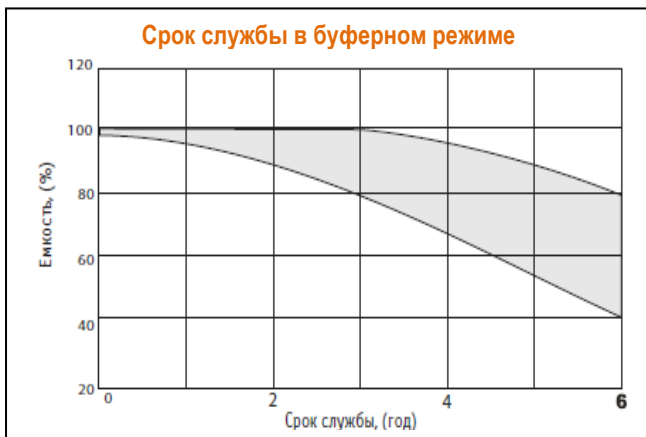
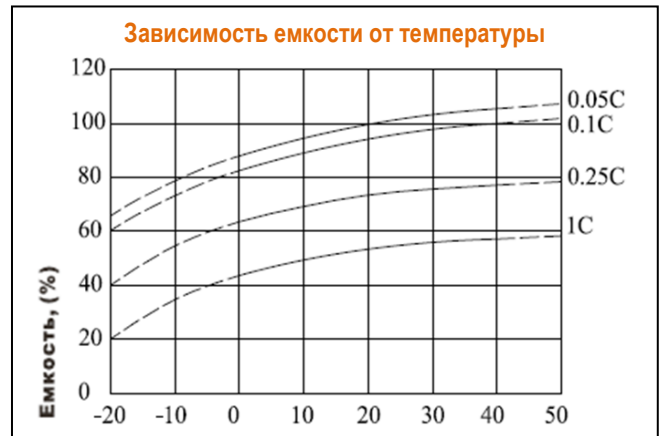
**Разряд постоянным током, А (при 25°C)**

В/эл-т	5мин	15мин	30мин	1 ч	3 ч	5 ч	10 ч	20 ч
1.60	35,40	19,10	10,30	6,40	2,65	1,85	1,07	0,62
1.65	33,40	18,20	10,00	6,18	2,56	1,80	1,07	0,62
1.70	31,40	17,30	9,62	5,94	2,47	1,75	1,06	0,61
1.75	29,50	16,50	9,18	5,68	2,38	1,70	1,05	0,60
1.80	27,60	15,50	8,95	5,40	2,27	1,66	1,03	0,59

**Разряд постоянной мощностью, Вт/эл-т (при 25°C)**

В/эл-т	5мин	15мин	30мин	1 ч	3 ч	5 ч	10 ч	20 ч
1.60	69,67	40,33	24,53	13,86	5,37	3,65	2,01	1,10
1.65	67,10	38,13	23,76	13,53	5,35	3,63	2,00	1,10
1.70	63,07	36,52	22,66	13,42	5,31	3,61	1,99	1,09
1.75	56,10	34,43	21,23	13,31	5,25	3,59	1,98	1,07
1.80	49,87	32,56	18,37	13,09	5,09	3,59	1,95	1,06

(Примечание) Приведенные выше данные по характеристикам являются средними значениями, полученными в результате проведения 3 контрольно-тренировочных циклов, и не являются номинальными по умолчанию.



Официальным представителем торговой марки DELTA является Группа компаний «Энергон».

**Офисы компании «Энергон»:**

**Москва**  
+7 (495) 785 73 87  
sales@energon.ru

**Санкт-Петербург**  
+7 (812) 643 26 00  
sales@spb.energon.ru

**Новосибирск**  
+7 (383) 221 18 48  
sales@nsk.energon.ru

**Екатеринбург**  
+7 (343) 214 77 44  
sales@ekb.energon.ru

**Самара**  
+7 (846) 202 28 77  
+7 (846) 202 28 99  
sales@smr.energon.ru

**Пермь**  
+7 (342) 257 03 94  
sales@prm.energon.ru

**Ростов-на-Дону**  
+7 (863) 273 20 85  
+7 (863) 273 20 81  
sales@rnd.energon.ru

